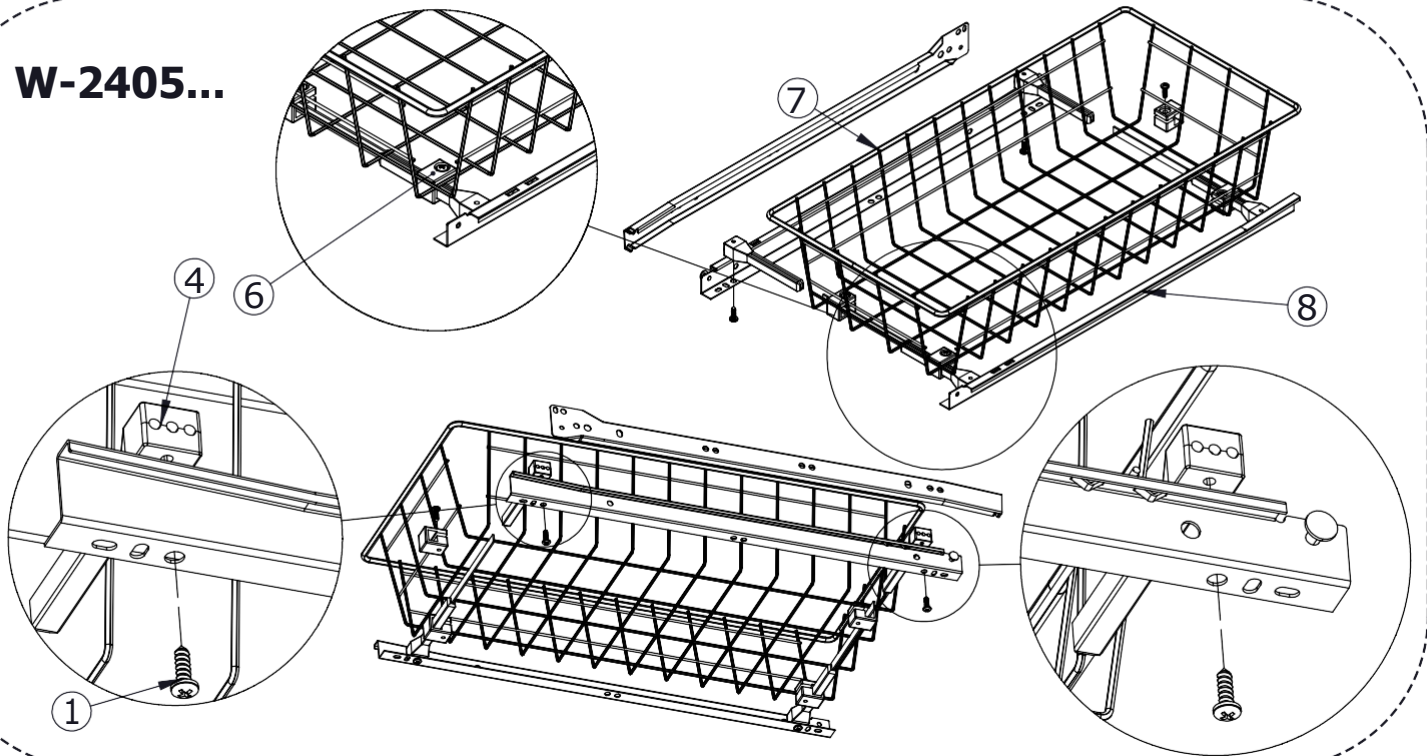
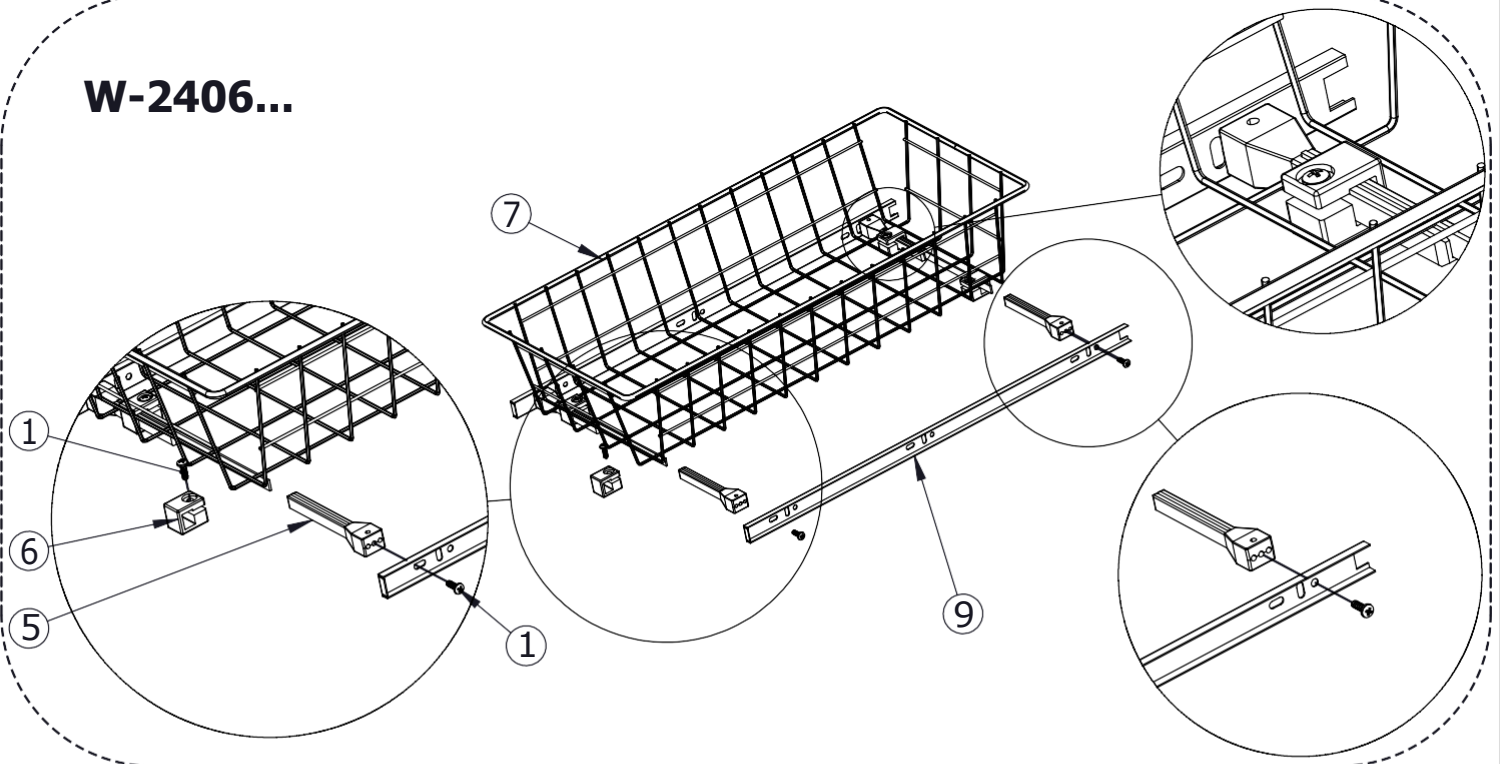




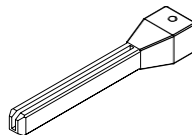

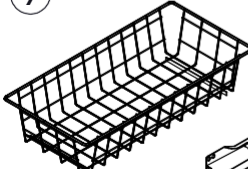
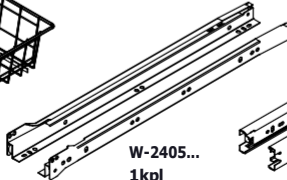
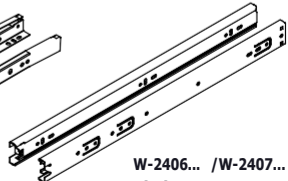


W-2405...

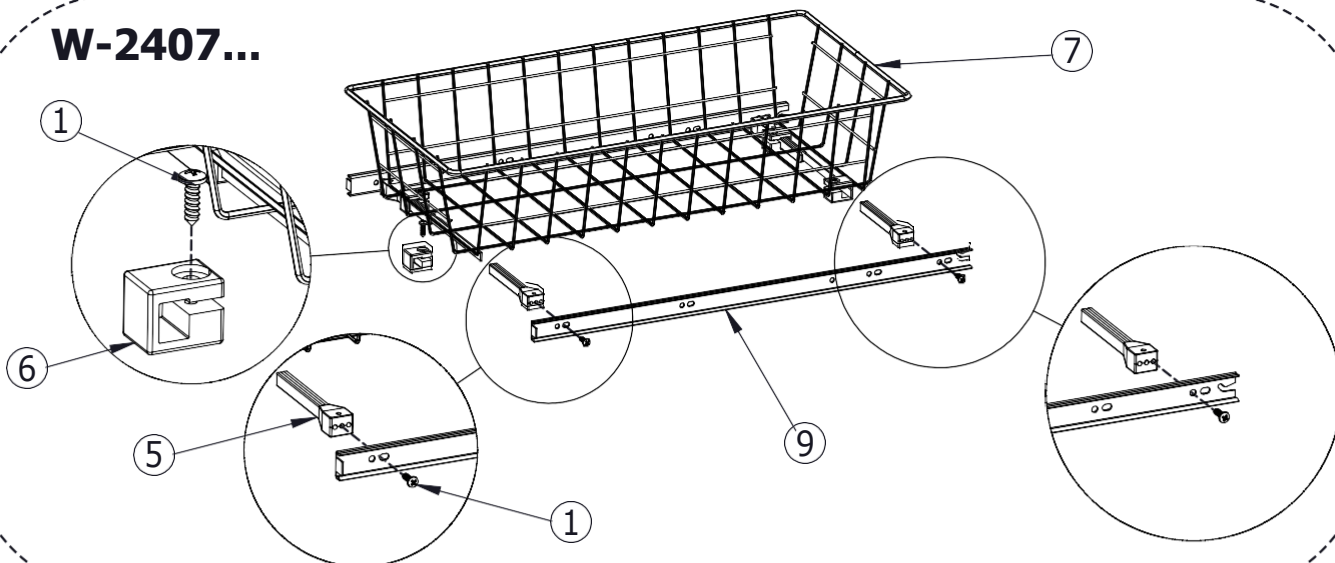


W-2406...



- | | | | | | | | | |
|--|---|---|---|---|---|--|---|---|
| 1 | 2 | 3 | 4 | 5 | 6 | 7 | 8 | 9 |
|  |  |  |  |  |  |  |  |  |
| x8 | x4 | x2 | x2 | x4 | x4 | x1 | W-2405...
1kpl | W-2406... /W-2407...
1kpl |
| šroub
sválčovou
hlavou
L-16 | šroub
zapustný
L-16 | šroub
zápustný
L-25 | distanční
pouzdro | montážní
ramínko | upevňov
ací
kostka | Koš | částečný
výsuv -
rolničkový | plnovýsuv s tlumením |

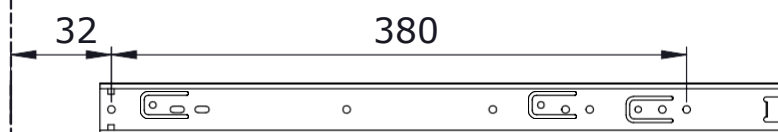
W-2407...



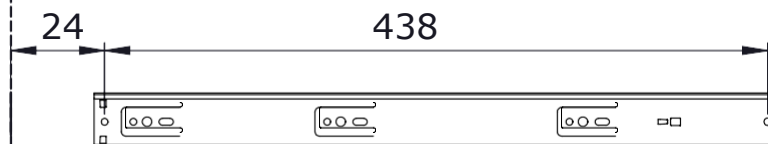
Montážní polohy výsuvů:



W-2405
Rolničkový výsuv



W-2406
Kuličkový plnovýsuv



W-2407
Kuličkový plnovýsuv s tlumením

Korpus skříňky

K upevnění výsuvů použijte šroub č. 2

Způsob montáže mechanismu s použitím distanční vložky (položka č. 4) a šroubů (položka č.3)

W-2405...

W-2406... / W-2407...

