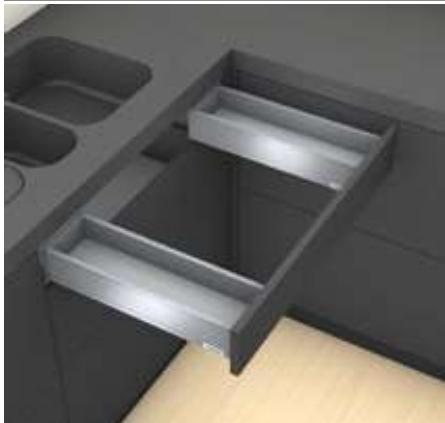


Zásuvka – M

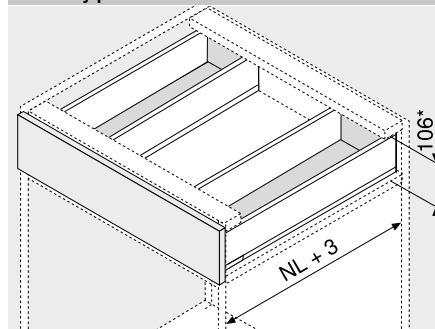


- Vhodný pro LEGRABOX pure a LEGRABOX free
- Bočnice z oceli a nerez oceli
- Uvnitř i zvenčí mimořádný
- Úzká bočnice 12,8 mm
- Synchronizovaný lehký chod
- S integrovaným a zároveň přepínatelným tlumením **BLUMOTION S** pro měkké a tiché zavírání, možnost kombinování s prvky **SERVO-DRIVE**
- Montáž čela bez nářadí
- Seřízení čela třemi směry uvnitř bočnice

Webcode

DQBONY

Potřebný prostor



NL Jmenovitá délka
* Včetně seřízení sklonu 2 mm

Informace k objednávce

1		Korpusové lišty vlevo/vpravo
		Provedení BLUMOTION S
Jmenovitá délka NL (mm)		Dynamická nosnost (kg)
350		750.3501S
400		750.4001S
450		750.4501S
500		750.5001S
550		750.5501S
600		750.6001S

2		Sada bočnic
		Výška bočnice (mm) 90,5
Jmenovitá délka NL (mm)		Barva
		SW-M OG-M INGL
		CS-M
350	2 x	770M3502S 770M3502I
400	2 x	770M4002S 770M4002I
450	2 x	770M4502S 770M4502I
500	2 x	770M5002S 770M5002I
550	2 x	770M5502S 770M5502I
600	2 x	770M6002S 770M6002I

Složení:

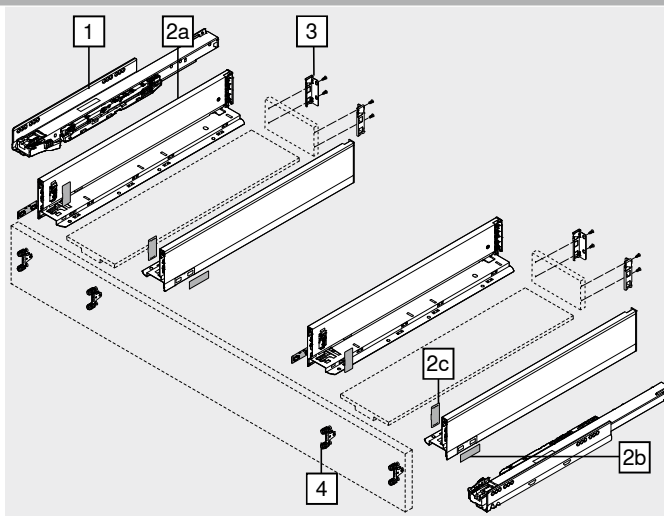
- 2a 1 x Bočnice vlevo/vpravo
2b 2 x Vnější krytka, s raženým logem Blum, od 1000 ks s individuálním potiskem
2c 2 x Krytka

3		Držák dřevěné zadní stěny vlevo/vpravo
	Barva	Materiál
	SW-M OG-M CS-M NI	Ocel
		Č. artiklu
		2 x ZB7M000S

4		Čelní kování
		Způsob instalace
		Č. artiklu
	EXPANDO	4 x ZF7M70E2
	EXPANDO T	4 x ZF7M70T2
	Vrutky	4 x ZF7M7002

EXPANDO T je systém, vhodný pro tenké materiály čel – viz. odkaz na stránku

Barva	Barva
SW-M Hedvábně bílá matná	INGL Nerez ocel anti fingerprint
OG-M Orion šedá matná	NI Poniklovaná
CS-M Karbonově černá matná	



Příslušenství

-		Vrut do dřevotřísky		Č. artiklu
		Průměr (mm)	Délka (mm)	
	Ø 3,5	15,0		609.1500
		17,0		609.1700

Pro čelní kování

Pro spojení korpusové lišty s korpusem doporučujeme vruty do dřevotřísky Ø 4 x 15 mm

-		Upevňovací vruty pro montáž (vruty s plochou hlavou)		
		Průměr (mm)	Délka (mm)	Č. artiklu
	Ø 4,0	15,0		61D.1500

Pro spojení držáku dřevěné zadní stěny s dřevěnou zadní stěnou a bočnice s dnem zásuvky

Pro optimální výsledek zpracování doporučujeme u dřevěné zadní stěny a bočnice použít vruty s plochou hlavou

-		Eurošrouby		
		Průměr (mm)	Délka (mm)	Č. artiklu
	Ø 6,0	14,5		661.1450.HG

Pro spojení korpusové lišty s korpusem

Zásuvka – M Webcode
DQBONY

Plánování		Vývrtání otvorů – čelo – montáž EXPANDO	
Potřebný prostor v korpusu	Konstrukční rozměry – čelo – montáž vruty	Konstrukční rozměry – zadní stěna	
<p>* +1 mm při instalaci korpusových lišt před smontováním korpusu Včetně seřízení sklonu 2 mm</p>	<p>FA Přesah čela * +1 mm při instalaci korpusových lišt před smontováním korpusu</p>	<p>* +1 mm při instalaci korpusových lišt před smontováním korpusu Min. 6 mm pro EXPANDO T</p>	

Pozice otvorů – korpusové lišty

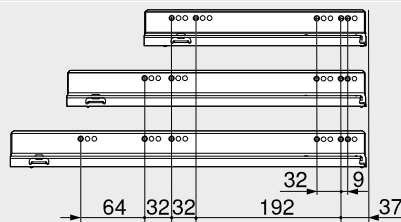
Korpusová lišta – 750 – 40 kg

Jmenovitá délka NL (mm)

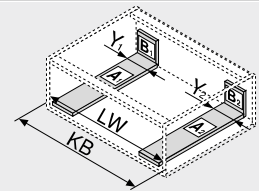
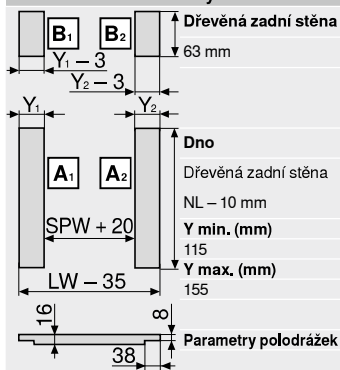
350

400 | 450 | 500

550 | 600

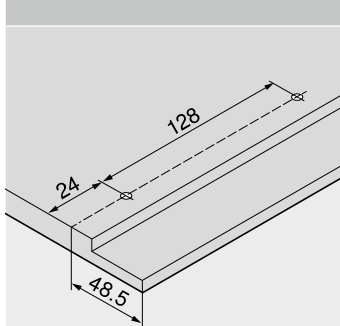


Přířez – síla dřevotřísky 16 mm



KB	Šířka korpusu
LW	Světla šířka korpusu
NL	Jmenovitá délka
SPW	Světla šířka mezi vnitřními bočnicemi

Vývrtání otvorů – dno zásuvky



Světla hloubka korpusu LT min. = jmenovitá délka NL + 3 mm

Odkaz na stránku

Přehled	191	CABLOXX	582	Montáž, demontáž a seřízení
myLEGRABOX	230	Príslušenství	238	
Montážní systém pro tenké materiály – EXPANDO T	584	Upevnění korpusových lišt E-SERVICES a pomůcky pro zpracování	242	
Doporučení ke zpracování a vyloučení odpovědnosti/záruky – EXPANDO T	585	Další technické informace	590	Short-URL
SERVO-DRIVE pro LEGRABOX MERIVOBOX TANDEMBOX	358		698	www.blum.com/a310
TIP-ON BLUMOTION pro LEGRABOX	244			
TIP-ON pro LEGRABOX	250			
AMBIA-LINE pro LEGRABOX MERIVOBOX	528			

